



YOUR GLOBAL PARTNER
FOR RETAIL SOLUTIONS





NCS

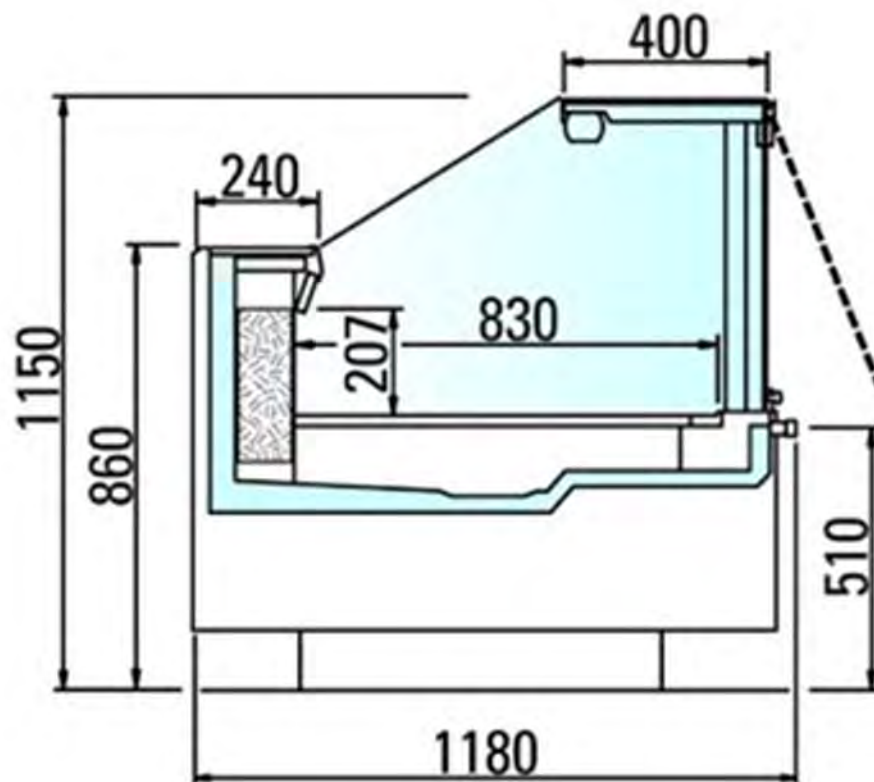
RETAIL SOLUTIONS

Admir K
Tel: 070-313 53 83



BETJÄNINGSDISKAR

LONDON3 83 VDA



LONDON3 83 VDA

Modell	Längd mm	Djup mm	Höjd mm	Temp.omr	Temp.klass	Nettovolym liter
VDA 125	1310	1180	1150	+0 / +2	3M1	215
VDA 187	1935	1180	1150	+0 / +2	3M1	322
VDA 250	2560	1180	1150	+0 / +2	3M1	430
VDA 375	3810	1180	1150	+0 / +2	3M1	644

3/4-PLANSKYLAR

YESSHEIM



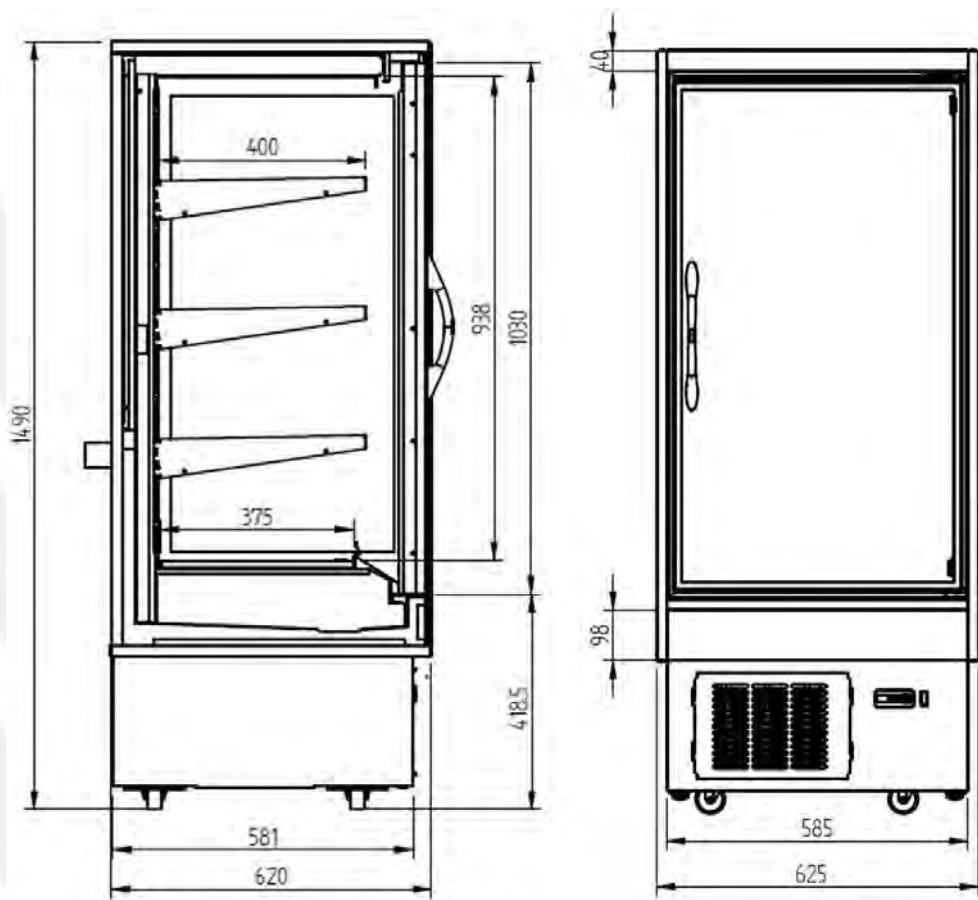
YESSHEIM



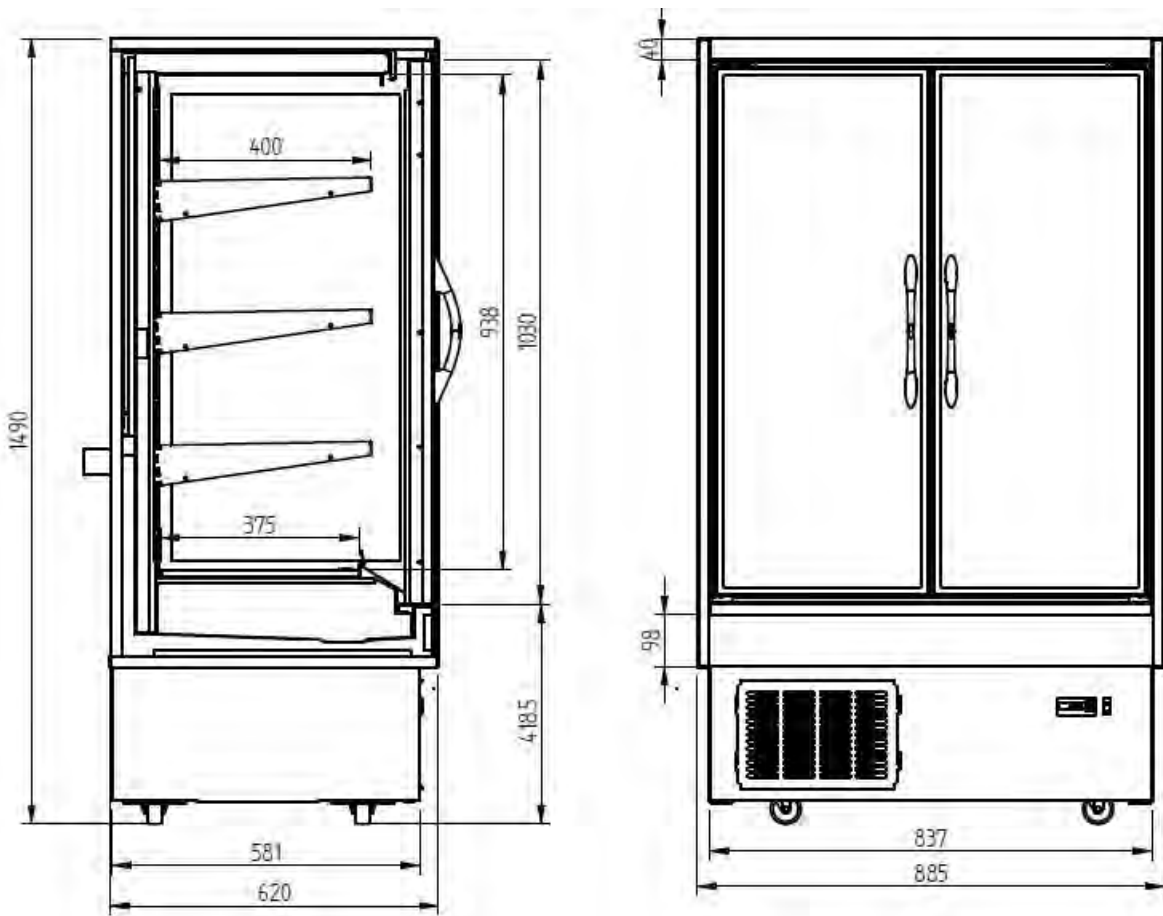
YESSHEIM KYLTORG



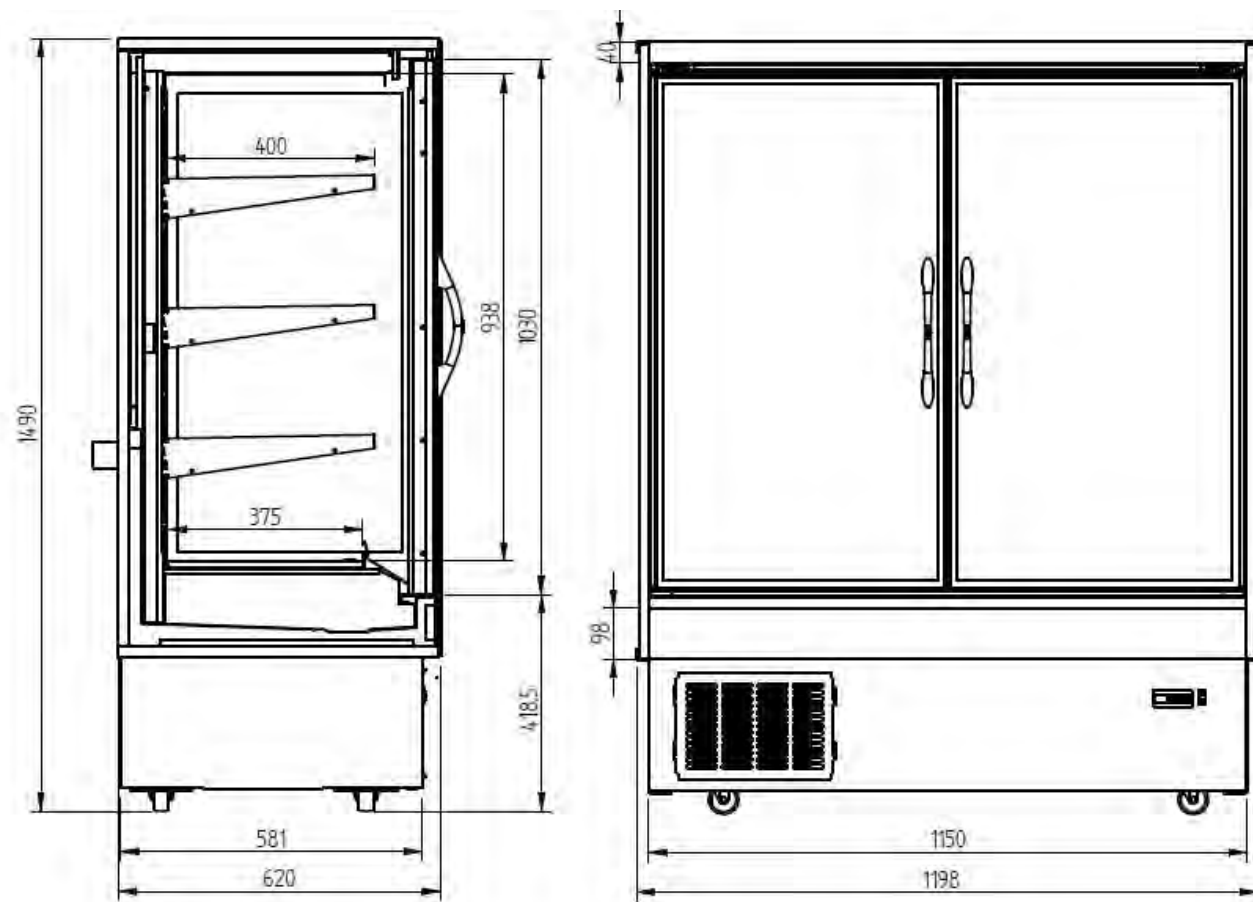
YESSHEIM 60



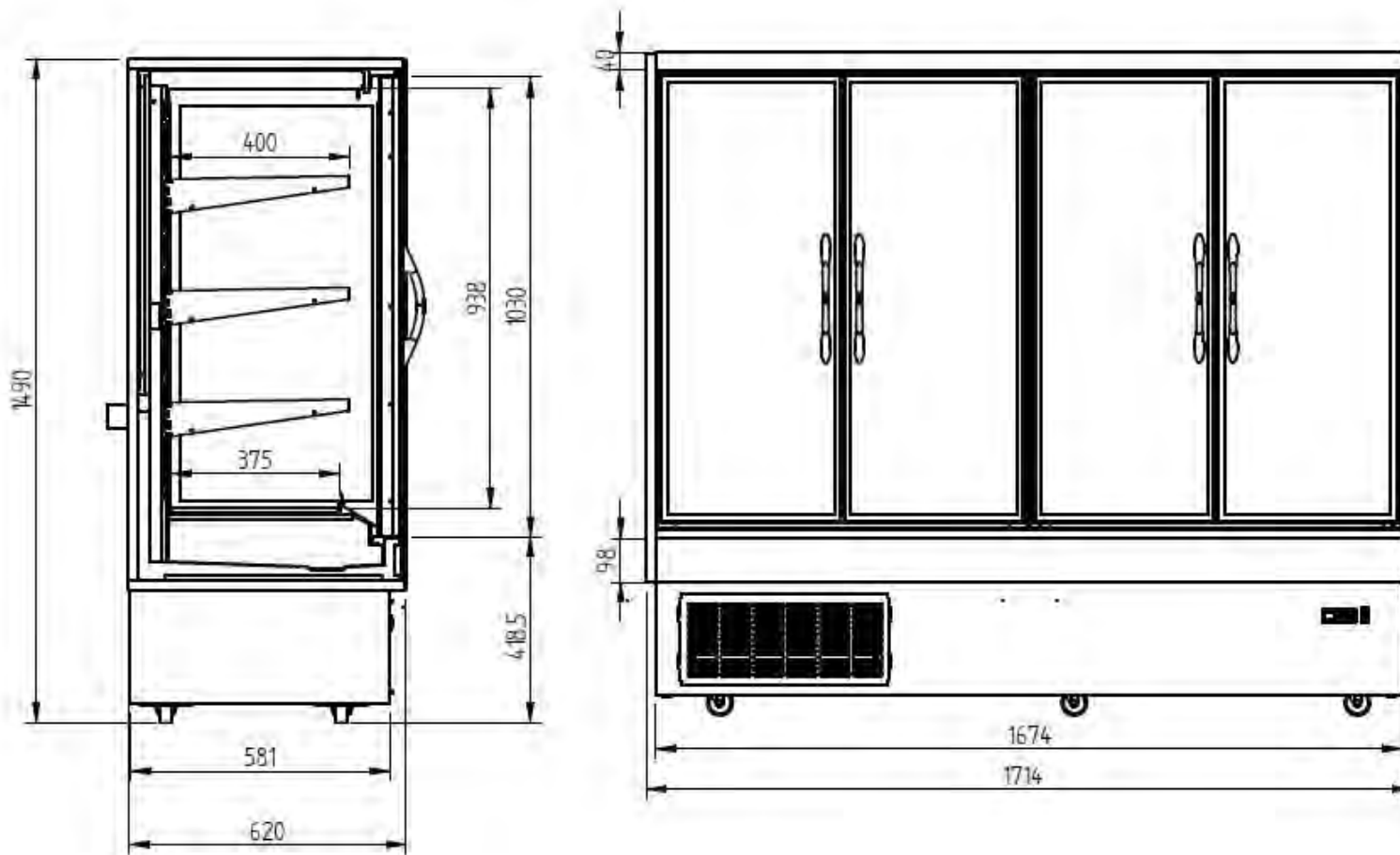
YESSHEIM 90



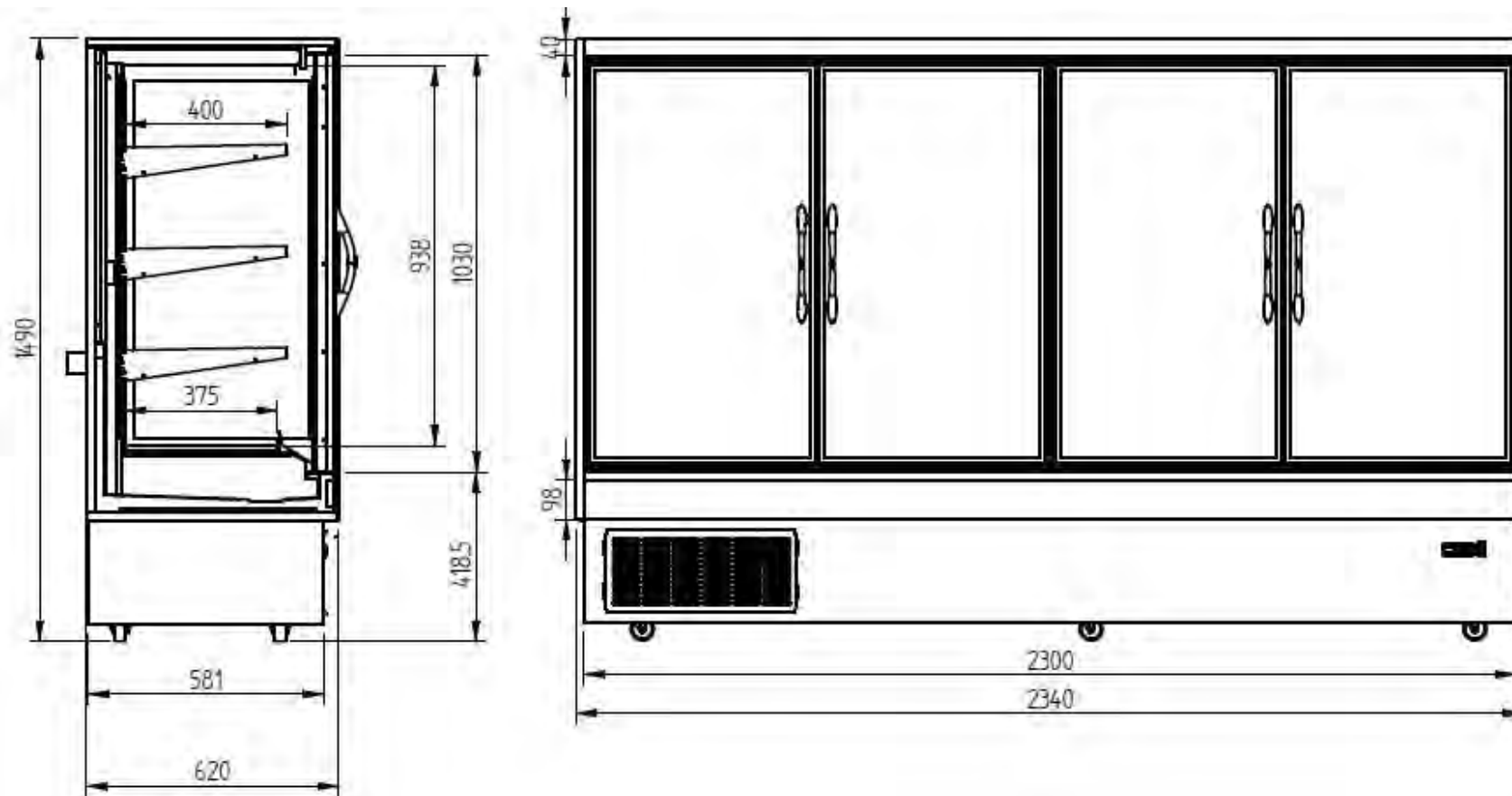
YESSHEIM 120



YESSHEIM 180



YESSHEIM 240

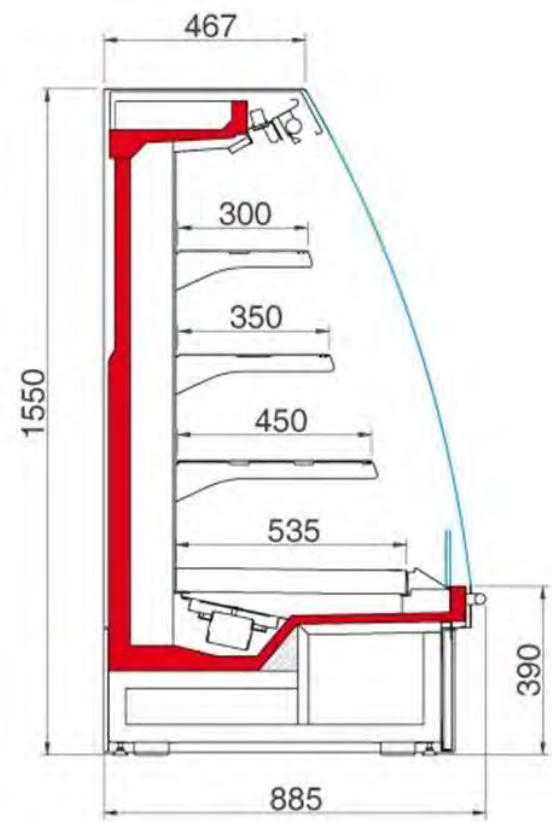


YESSHEIM

Modell	Längd mm	Djup mm	Höjd mm	Temp.område	Temp.klass	Expo.yta m2
60	625	620	1490	0 / +2	3M1	0,92
90	877	620	1490	0 / +2	3M1	1,32
120	1190	620	1490	0 / +2	3M1	1,81
180	1714	620	1490	0 / +2	3M1	2,64
240	2340	620	1490	0 / +2	3M1	3,62
HeadCase	1280	620	1490	0 / +2	3M1	1,95

Längd mm anger totala måttet inklusive gavlar som har måtten 20 mm/gavel.

BRIONI 2 H150

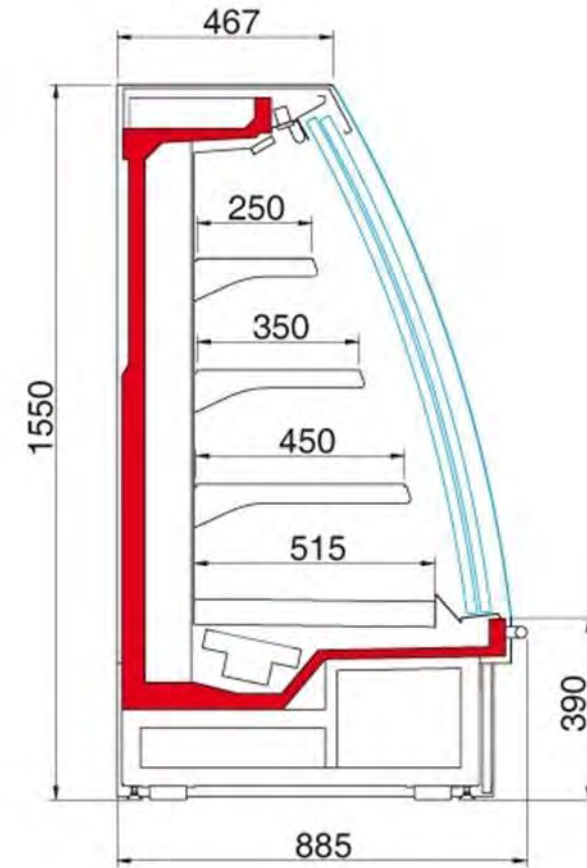


BRIONI 2 H150

Modell	Längd mm	Djup mm	Höjd mm	Temp.område	Temp.klass	Expo.yta m2
100 XP	977	885	1550	0 / +2	3M1	0,97
135 XP	1290	885	1550	0 / +2	3M1	1,30
200 XP	1915	885	1550	0 / +2	3M1	1,94
260 XP	2540	885	1550	0 / +2	3M1	2,59
100 MP	977	885	1550	+2 / +4	3M2	0,97
135 MP	1290	885	1550	+2 / +4	3M2	1,30
200 MP	1915	885	1550	+2 / +4	3M2	1,94
260 MP	2540	885	1550	+2 / +4	3M2	2,59

Längd mm anger totala måttet inklusive gavlar som har måtten 20 mm/gavel.

PHOENIX 2 H150

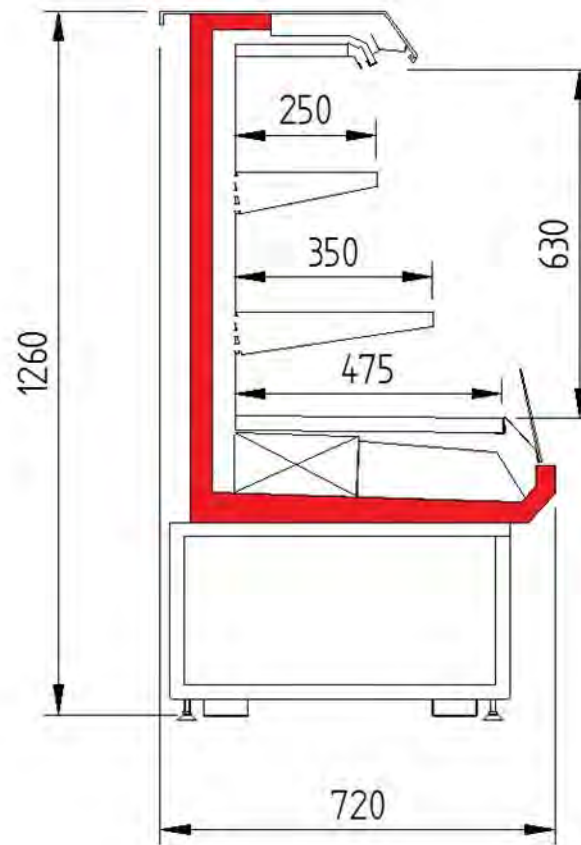


PHOENIX 2 H150

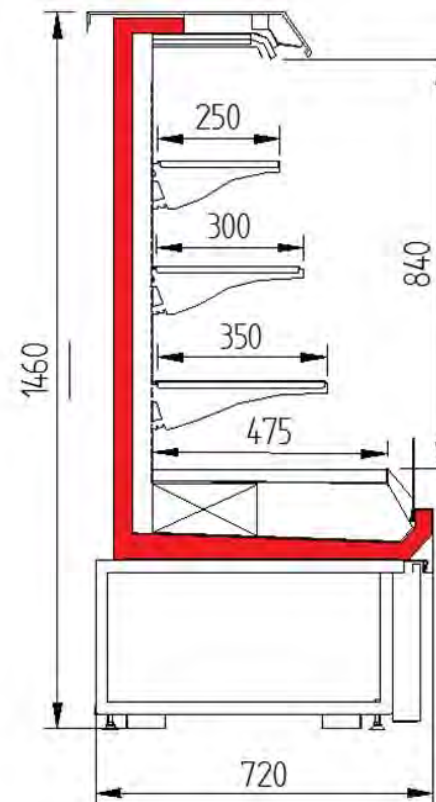
Modell	Längd mm	Djup mm	Höjd mm	Temp.område	Temp.klass	Expo.yta m2
135 XP	1290	885	1550	0 / +2	3M1	1,30
200 XP	1915	885	1550	0 / +2	3M1	1,94
260 XP	2540	885	1550	0 / +2	3M1	2,59

Längd mm anger totala måttet inklusive gavlar som har måtten 20 mm/gavel.

GENIUS 2 H125 PANORAMIC



GENIUS 2 H145 PANORAMIC



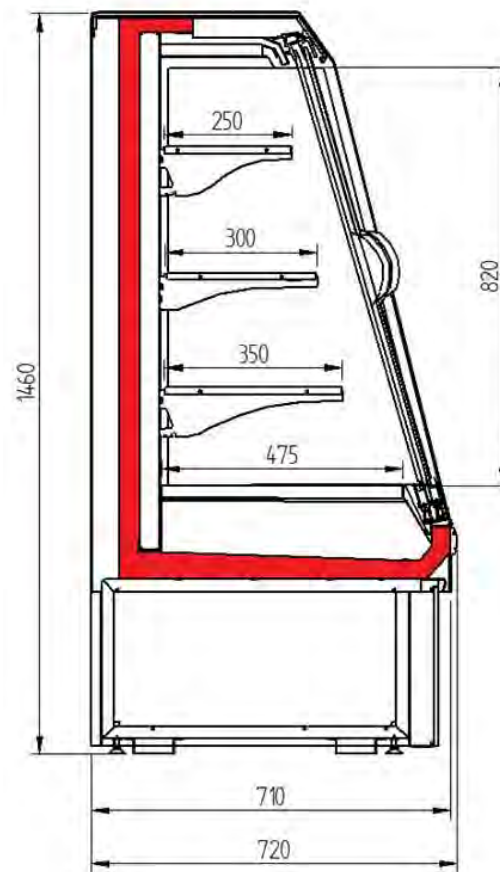
GENIUS 2 PANORAMIC

Modell	Längd mm	Djup mm	Höjd mm**	Temp.område	Temp.klass	Expo.yta m2**
63*	600	720	1260/1460	0 / +2	3M1	0,35 / 0,46
70*	670	720	1260/1460	0 / +2	3M1	0,40 / 0,52
100	977	720	1260/1460	0 / +2	3M1	0,60 / 0,79
135	1290	720	1260/1460	0 / +2	3M1	0,80 / 1,06
200	1915	720	1260/1460	0 / +2	3M1	1,20 / 1,58

Längd mm anger totala måttet inklusive gavlar som har måtten 20 mm/gavel.

** H125 alternativt H145

EAGLE 2 H145 PANORAMIC

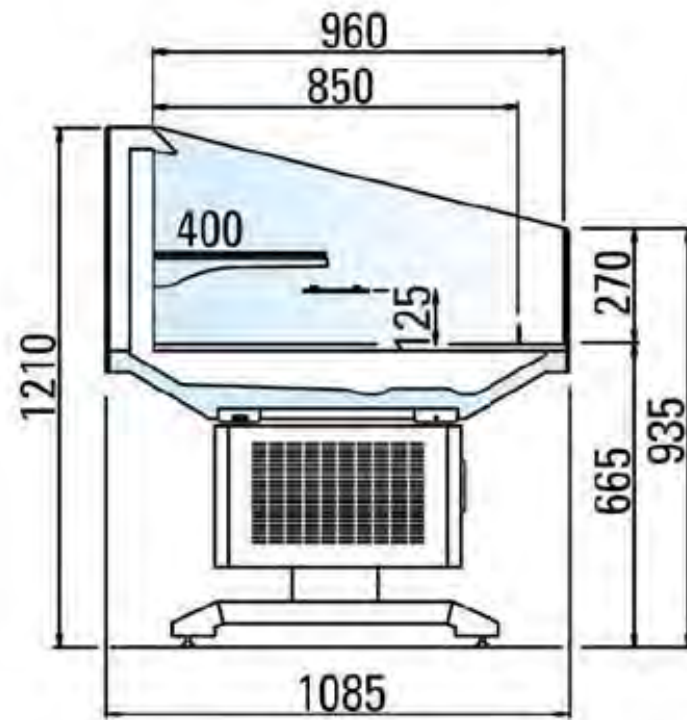


EAGLE 2 H145 PANORAMIC

Modell	Längd mm	Djup mm	Höjd mm	Temp.område	Temp.klass	Expo.yta m2
100	977	720	1460	0 / +2	3M1	0,79
135	1290	720	1460	0 / +2	3M1	1,06
200	1915	720	1460	0 / +2	3M1	1,58

Längd mm anger totala måttet inklusive gavlar som har måtten 20 mm/gavel.

SENDAI 2 H125

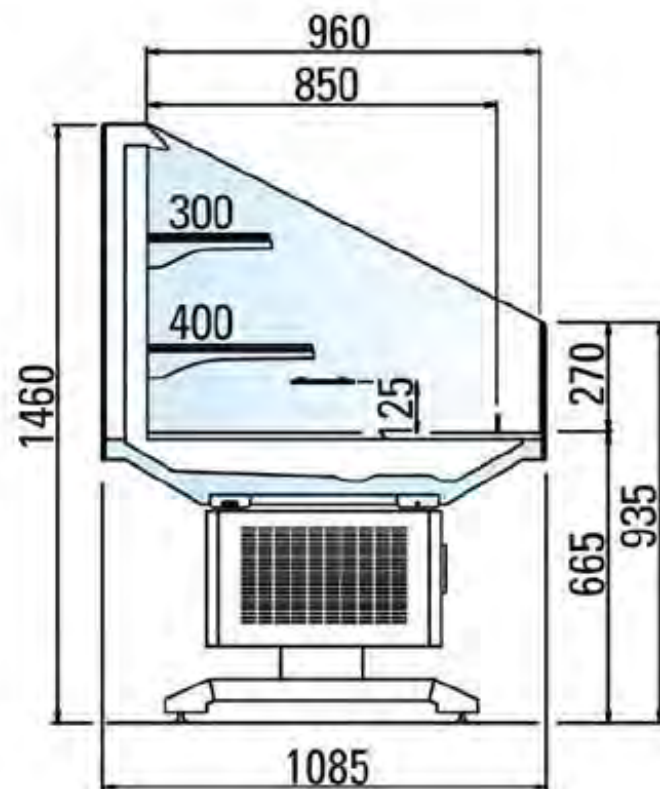


085 H125

SENDAI 2 H125

Modell	Längd mm	Djup mm	Höjd mm	Temp.område	Temp.klass	Nettovolym l
085	1290	1085	1210	+0 / +2	3M1	163

SENDAI 2 H150



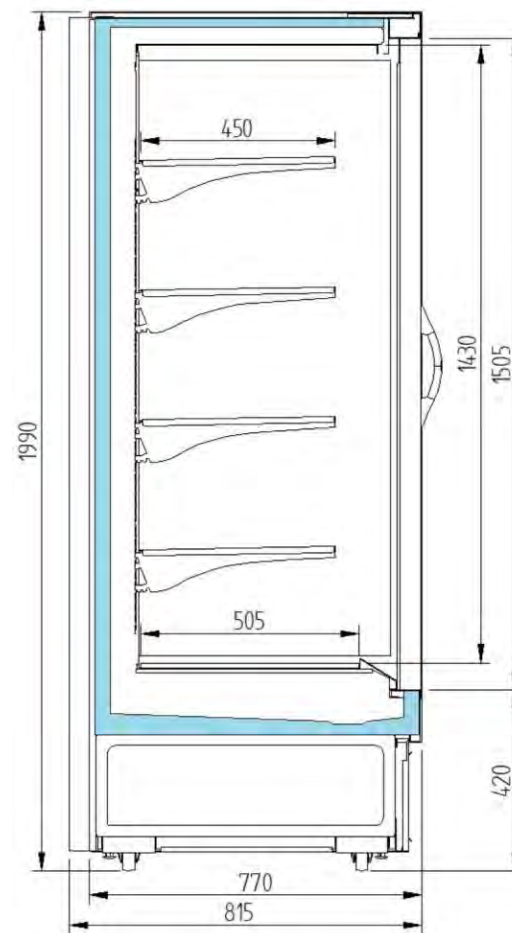
085 H150

SENDAI 2 H150

Modell	Längd mm	Djup mm	Höjd mm	Temp.område	Temp.klass	Nettovolym l
085	1290	1085	1460	+0 / +2	M1	185

5/6-PLANSKYLAR

TITAN 2 H200

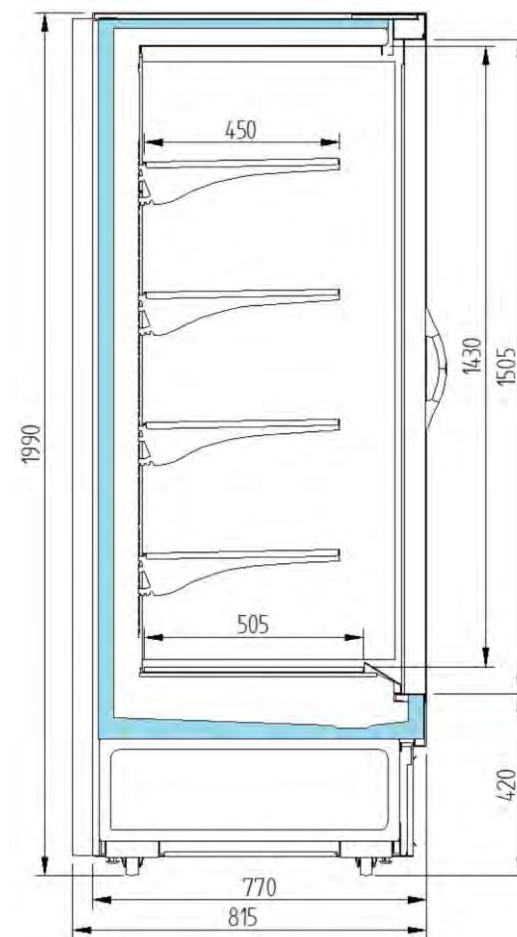


TITAN 2 H200

Modell	Längd mm	Djup mm	Höjd mm	Temp.område	Temp.klass	Expo.yta m2
90 XP	877	815	1990	0 / +2	3M1	1,95
130 XP	1290	815	1990	0 / +2	3M1	2,91
200 XP	1915	815	1990	0 / +2	3M1	4,36
260 XP	2540	815	1990	0 / +2	3M1	5,81

Längd mm anger totala måttet inklusive gavlar som har måtten 20 mm/gavel.

TITAN 2 H220

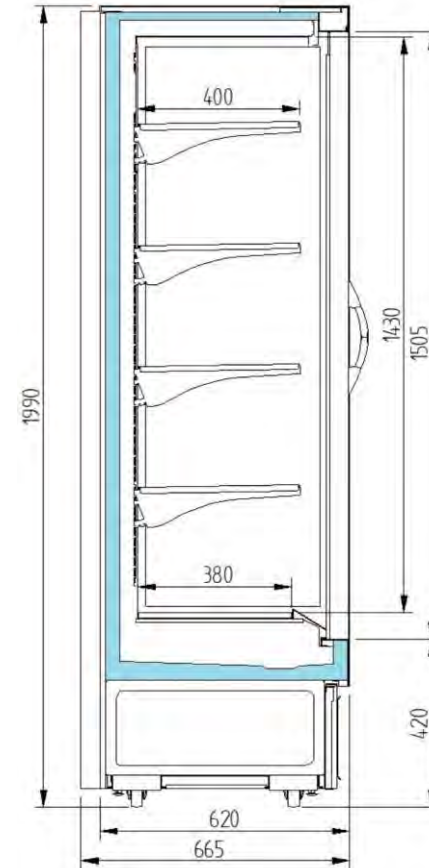


TITAN 2 H220

Modell	Längd mm	Djup mm	Höjd mm	Temp.område	Temp.klass	Expo.yta m2
90 XP	877	815	2190	0 / +2	3M1	2,32
130 XP	1290	815	2190	0 / +2	3M1	3,47
200 XP	1915	815	2190	0 / +2	3M1	5,20
260 XP	2540	815	2190	0 / +2	3M1	6,94

Längd mm anger totala måttet inklusive gavlar som har måtten 20 mm/gavel.

TITAN 2 D65 H200



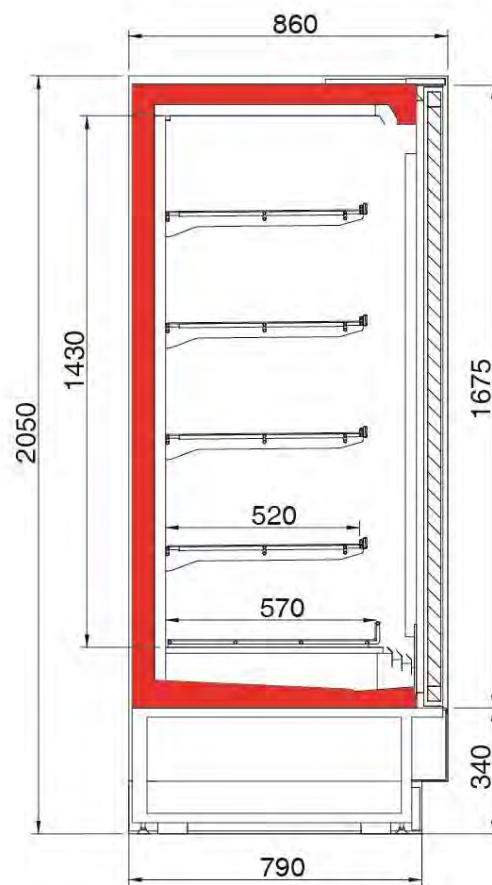
TITAN 2 D65 H200

Modell	Längd mm	Djup mm	Höjd mm	Temp.område	Temp.klass	Expo.yta m2
90 XP	877	665	1990	0 / +2	3M1	1,66
130 XP	1290	665	1990	0 / +2	3M1	2,48
200 XP	1915	665	1990	0 / +2	3M1	3,71
260 XP	2540	665	1990	0 / +2	3M1	4,95

Längd mm anger totala måttet inklusive gavlar som har måtten 20 mm/gavel.

4/5-PLANSFRYSAR

VISION BT H205

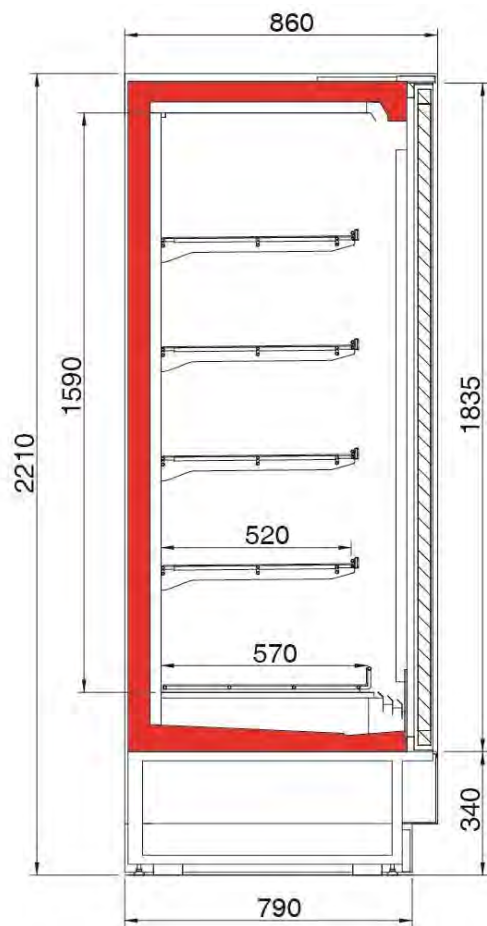


VISION BT H205

Modell	Längd mm	Djup mm	Höjd mm	Temp.område	Temp.klass	Expo.yta m2
P85 / 135	1350	860	2050	-22 / -25	3L1	3,33
P85 / 200	1975	860	2050	-22 / -25	3L1	4,99

Längd mm anger totala måttet inklusive gavlar som har måtten 50 mm/gavel.

VISION BT H220

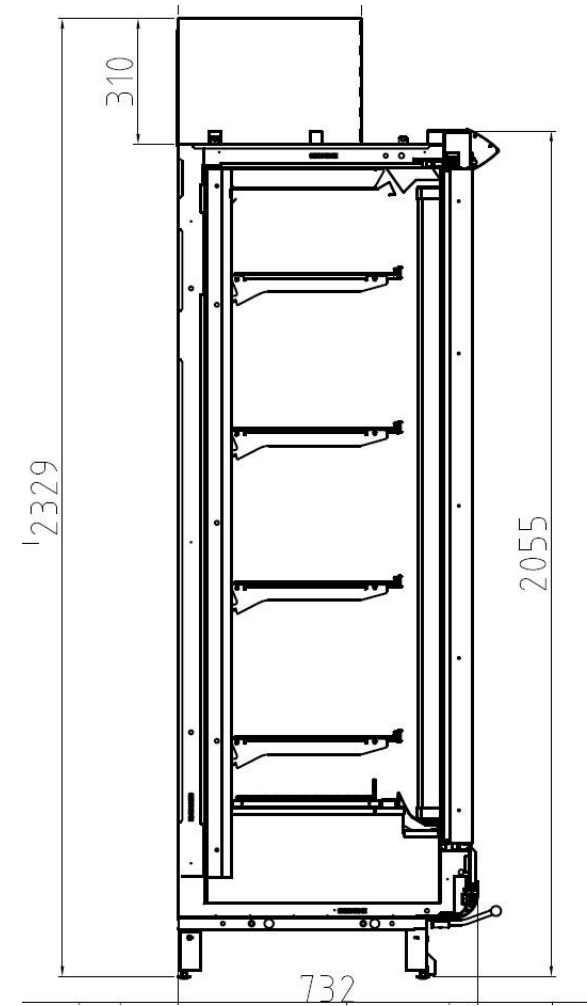


VISION BT H220

Modell	Längd mm	Djup mm	Höjd mm	Temp.område	Temp.klass	Expo.yta m2
P85 / 135	1350	860	2210	-22 / -25	3L1	3,33
P85 / 200	1975	860	2210	-22 / -25	3L1	4,99

Längd mm anger totala måttet inklusive gavlar som har måtten 50 mm/gavel.

MINI ASTANA H205

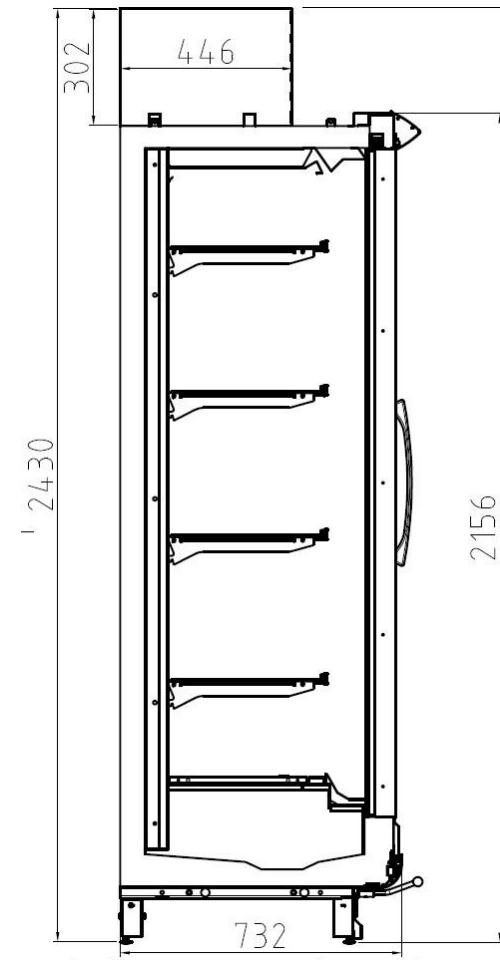


MINI ASTANA H205

Modell	Längd mm	Djup mm	Höjd mm	Temp.område	Temp.klass
Mini Astana 2-d	1562	795	2329	-18 / -21	3L1
Mini Astana 3-d	2343	795	2329	-18 / -21	3L1
Mini Astana 4-d	3124	795	2329	-18 / -21	3L1
Mini Astana 5-d	3898	795	2329	-18 / -21	3L1

Ovanstående mått är exkl gavlar !
Gavel tillkommer med 50 mm/st

MINI ASTANA H216



MINI ASTANA H216

Modell	Längd mm	Djup mm	Höjd mm	Temp.område	Temp.klass
Mini Astana 2-d	1562	795	2430	-18 / -21	3L1
Mini Astana 3-d	2343	795	2430	-18 / -21	3L1
Mini Astana 4-d	3124	795	2430	-18 / -21	3L1
Mini Astana 5-d	3898	795	2430	-18 / -21	3L1

Ovanstående mått är exkl gavlar !
Gavel tillkommer med 50 mm/st

ROLL-IN KYL

YOUR GLOBAL PARTNER FOR RETAIL SOLUTIONS



arneg

NORDIC

CALLISTO



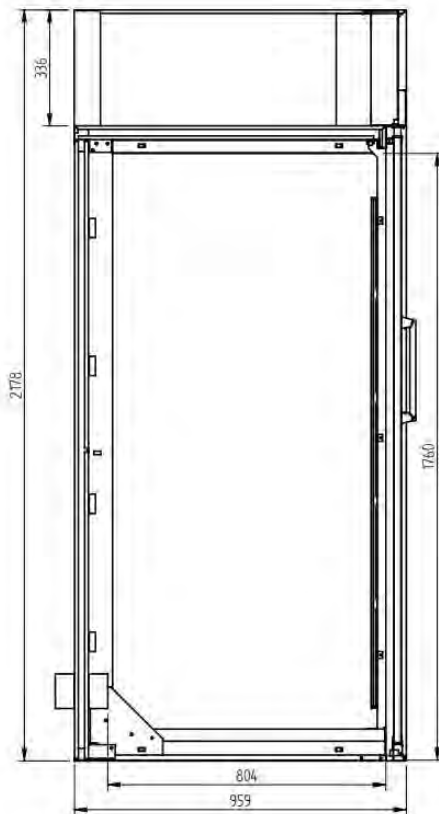
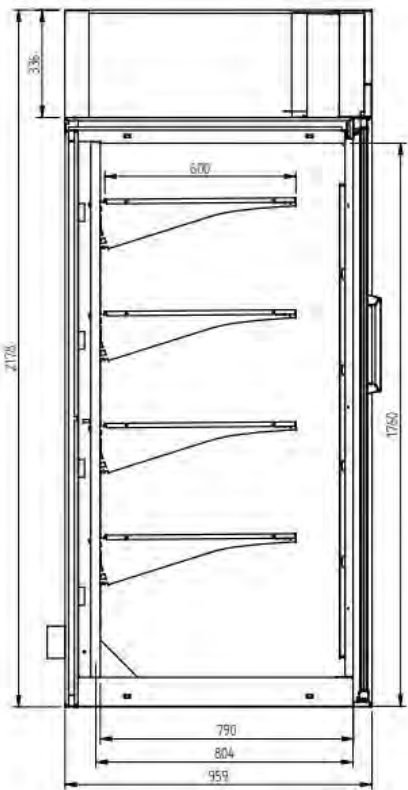
CALLISTO



YOUR GLOBAL PARTNER FOR RETAIL SOLUTIONS



CALLISTO



CALLISTO

Modell	Längd mm	Djup mm	Höjd mm	Temp.område	Temp.klass	Expo.yta m2
Callisto 090/217	1455	959	2178	+4 / +6	3H1	2,3

Längd mm anger totala måttet inklusive gavlar som har måtten 40 mm/gavel.

KYL/FRYSGONDOLER

YOUR GLOBAL PARTNER FOR RETAIL SOLUTIONS



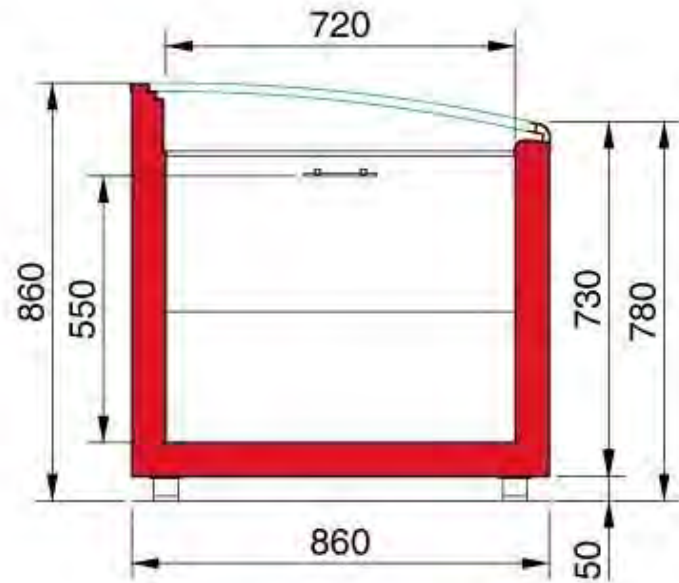
arneg

NORDIC

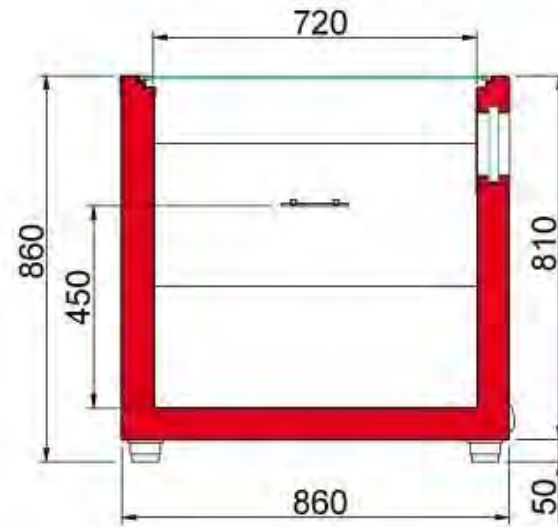
URANO 2



URANO 2



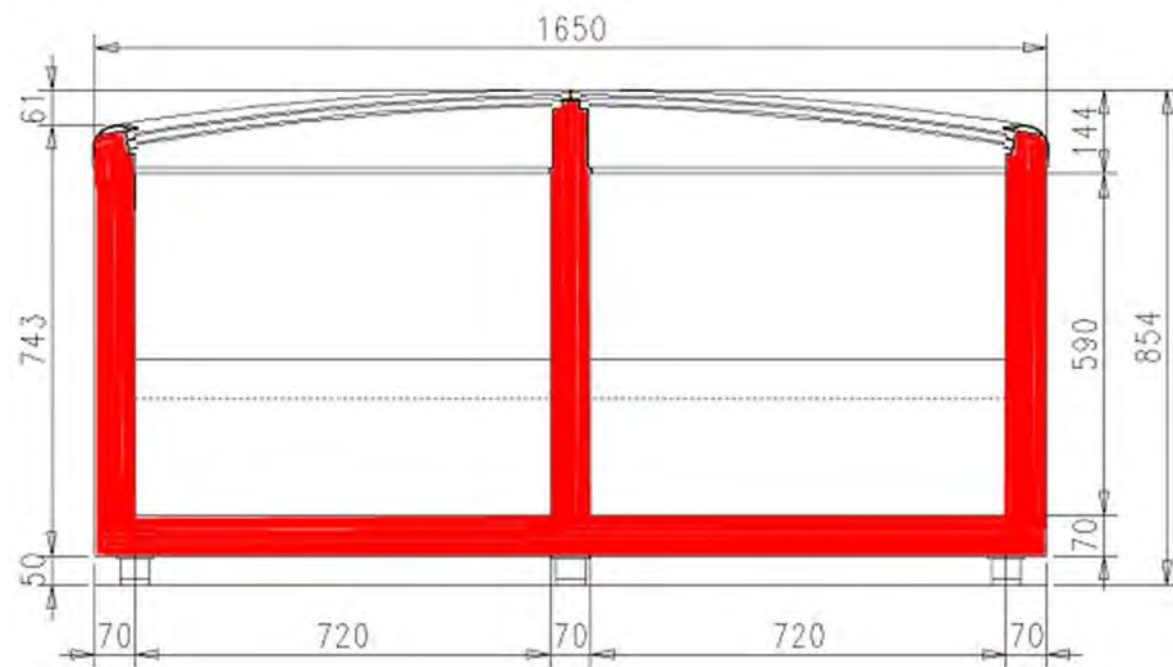
Header model



URANO 2

Modell	Längd mm	Djup mm	Höjd mm**	Temp.område	Temp.klass	Nettovolym l
165 BT	1650	860	860/780	-18 / -23	3L1	542
210 BT	2100	860	860/780	-18 / -23	3L1	720
250 BT	2500	860	860/780	-18 / -23	3L1	878
TST BT	1820	860	860	-18 / -23	3L1	430
Längd mm anger totala måttet inklusive gavlar.						
TST är en gaveldisk vid placering rygg/rygg						
** Rygg mm samt front mm						

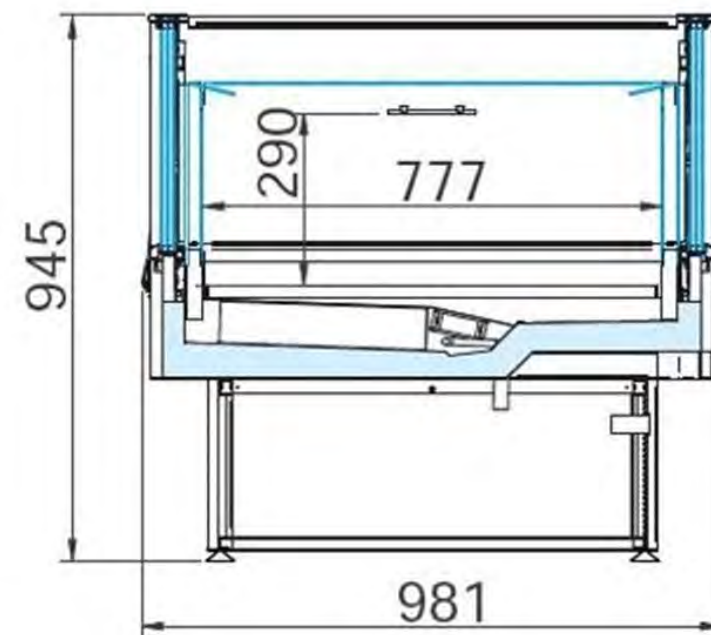
URANO 2 TWIN



URANO 2 TWIN

Modell	Längd mm	Djup mm	Höjd mm**	Temp.område	Temp.klass	Nettovolym l
165 TWIN BT	1650	1650	860/780	-18 / -23	3L1	1084
210 TWIN BT	2100	1650	860/780	-18 / -23	3L1	1440
250 TWIN BT	2500	1650	860/780	-18 / -23	3L1	1756
Längd mm anger totala måttet inklusive gavlar.						

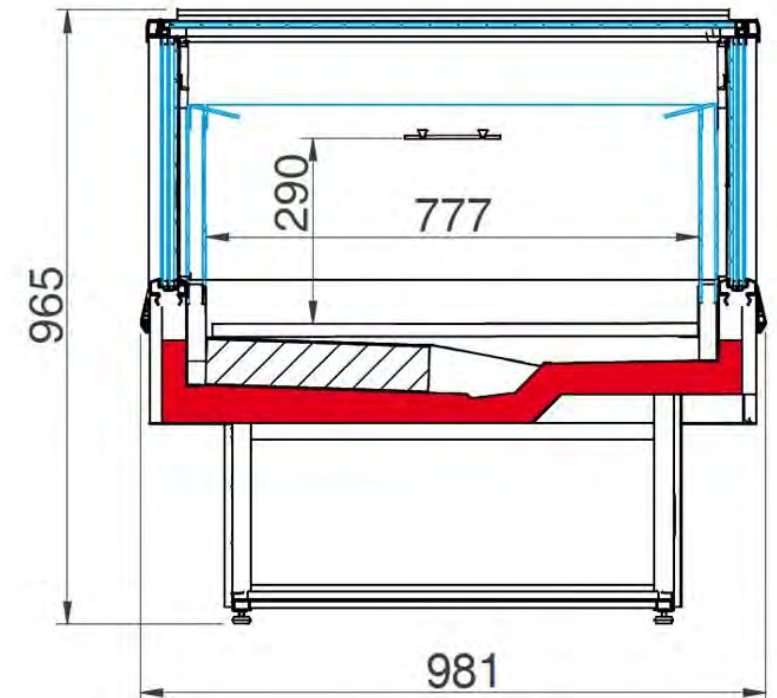
MEGA HV TN



MEGA HV TN

Modell	Längd mm	Djup mm	Höjd mm	Temp.område	Temp.klass	Nettovolym l
100 TN	1026	981	945	0 / +2	3M1	198
150 TN	1521	981	945	0 / +2	3M1	309
200 TN	2021	981	945	0 / +2	3M1	422
250 TN	2521	981	945	0 / +2	3M1	535

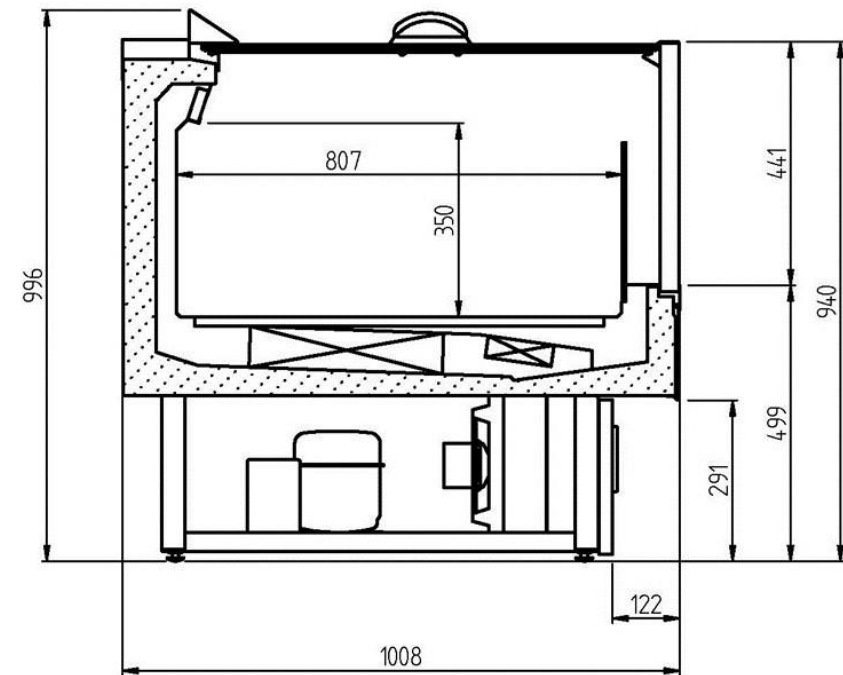
MEGA HV GLASLOCK



MEGA HV GLASLOCK

Modell	Längd mm	Djup mm	Höjd mm	Temp.område	Temp.område	Temp.klass	Nettovolym l
100 BT	1026	981	965	-18 / -20		3L1	198
150 BT	1521	981	965	-18 / -20		3L1	309
200 BT	2021	981	965	-18 / -20		3L1	422
250 BT	2521	981	965	-18 / -20		3L1	535
100 BT/TN*	1026	981	965	-18 / -20	0 / +2	3L1/3M1	198
150 BT/TN*	1521	981	965	-18 / -20	0 / +2	3L1/3M1	309
200 BT/TN*	2021	981	965	-18 / -20	0 / +2	3L1/3M1	422
250 BT/TN*	2521	981	965	-18 / -20	0 / +2	3L1/3M1	535
100 TN	1026	981	965	0 / +2		3M1	198
150 TN	1521	981	965	0 / +2		3M1	309
200 TN	2021	981	965	0 / +2		3M1	422
250 TN	2521	981	965	0 / +2		3M1	535
* BT/TN är en omkopplingsbar kyl/frys gondol							

BERGEN 2



BERGEN 2



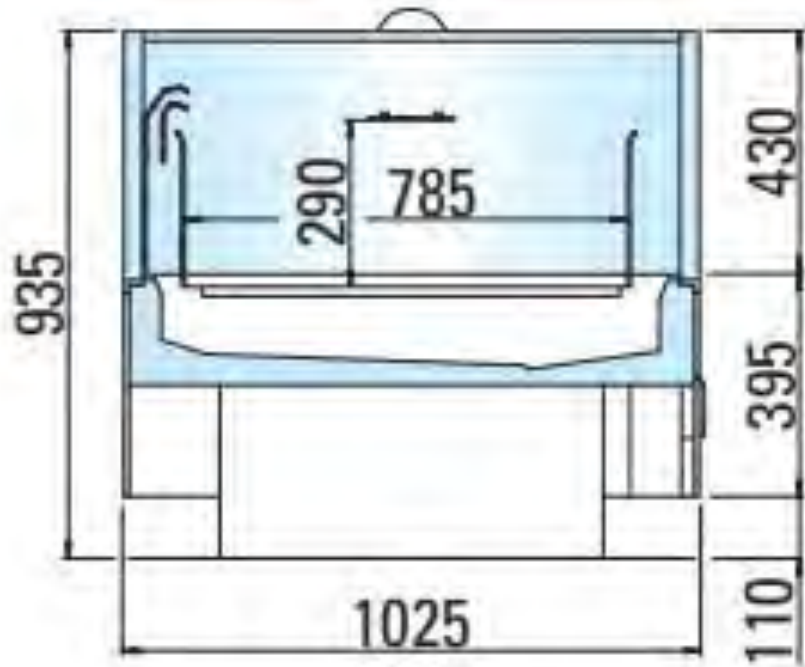
BERGEN 2

Modell	Längd mm	Djup mm	Höjd mm	Temp.område	Temp.område	Temp.klass	Nettovolym l
150 BT	1630	1010	940	-22 / -25		3L1	424
200 BT	2120	1010	940	-22 / -25		3L1	562
150 BT/TN	1630	1010	940	-22 / -25	0 / +2	3L1/3M1	424
200 BT/TN	2120	1010	940	-22 / -25	0 / +2	3L1/3M1	562
150 TN	1630	1010	940	0 / +2		3M1	424
200 TN	2120	1010	940	0 / +2		3M1	562
* BT/TN är en omkopplingsbar kyl/frys-gondol							

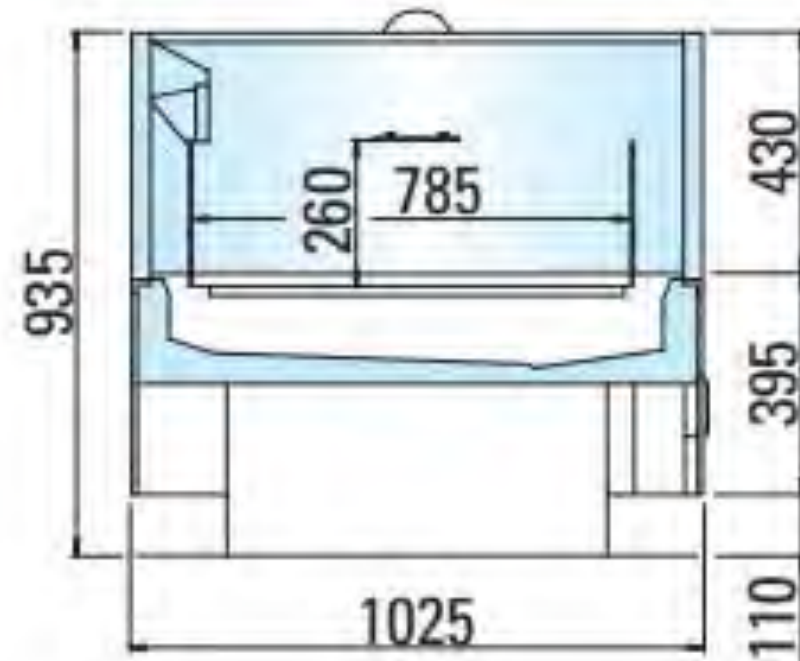
GANDER G4



GANDER G4 TN



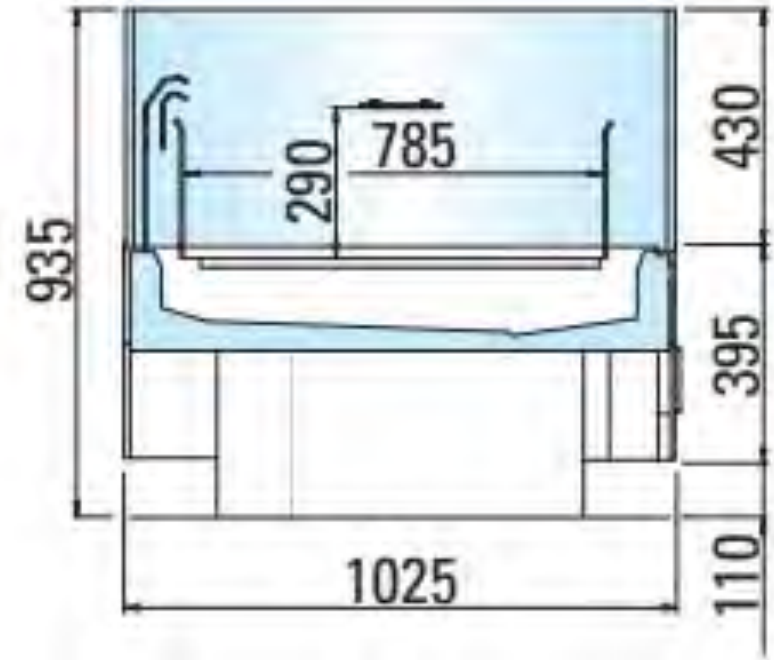
GANDER G4 BT/TN



GANDER G4

Modell	Längd mm	Djup mm	Höjd mm	Temp.område	Temp.område	Temp.klass	Nettovolym l
88 TN	1025	1025	935		0 / +2	3M1	200
120 TN	1345	1025	935		0 / +2	3M1	270
150 TN	1645	1025	935		0 / +2	3M1	340
180 TN	1945	1025	935		0 / +2	3M1	410
200 TN	2145	1025	935		0 / +2	3M1	460
240 TN	2545	1025	935		0 / +2	3M1	550
88 BT/TN*	1025	1025	935	-18 / -20	0 / +2	3L1/3M1	180
120 BT/TN*	1345	1025	935	-18 / -20	0 / +2	3L1/3M1	240
150 BT/TN*	1645	1025	935	-18 / -20	0 / +2	3L1/3M1	310
180 BT/TN*	1945	1025	935	-18 / -20	0 / +2	3L1/3M1	370
200 BT/TN*	2145	1025	935	-18 / -20	0 / +2	3L1/3M1	410
240 BT/TN*	2545	1025	935	-18 / -20	0 / +2	3L1/3M1	490
* BT/TN är en omkopplingsbar kyl/fryscondol							

RODI G4



RODI G4

Modell	Längd mm	Djup mm	Höjd mm	Temp.område	Temp.klass	Nettovolym l
88 TN	1025	1025	935	0 / +2	3M1	200
120 TN	1345	1025	935	0 / +2	3M1	270
150 TN	1645	1025	935	0 / +2	3M1	340
180 TN	1945	1025	935	0 / +2	3M1	410
200 TN	2145	1025	935	0 / +2	3M1	460
240 TN	2545	1025	935	0 / +2	3M1	550

IMPULSKYL/FRYS

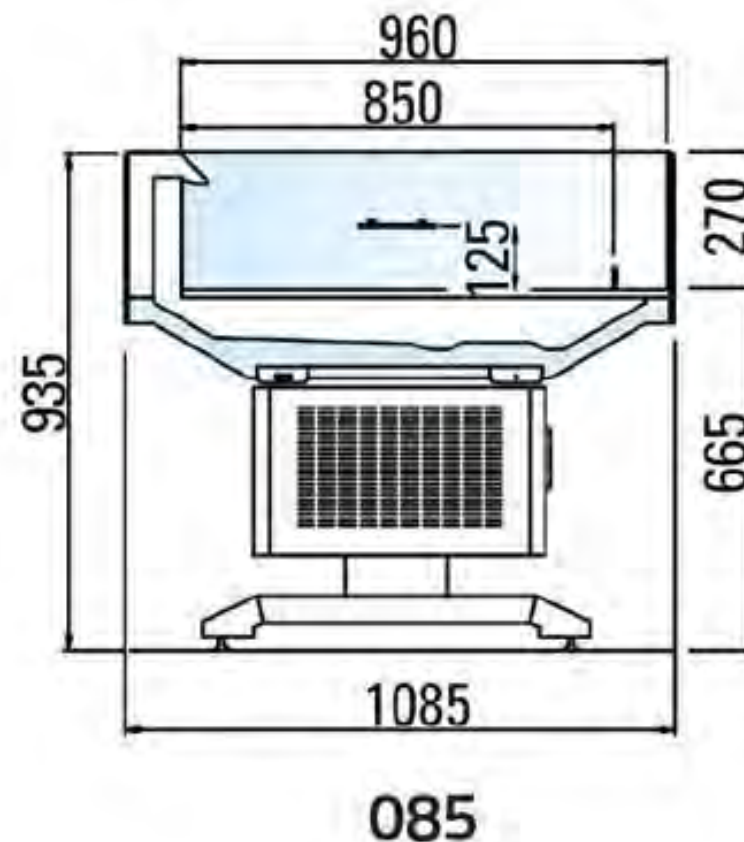
YOUR GLOBAL PARTNER FOR RETAIL SOLUTIONS



arneg

NORDIC

SENDAI 2 ISLAND



SENDAI 2 ISLAND

Modell	Längd mm	Djup mm	Höjd mm	Temp.område	Temp.klass	Nettovolym l
085	1290	1085	935	0 / +2	3M1	133

Mått inkl gavlar som är 20 mm/gavel

DRYCKER & SAMEXPONERING

BRI ONI 2 H200 TURNLOADER



BRI ONI 2 H200 TURNLOADER



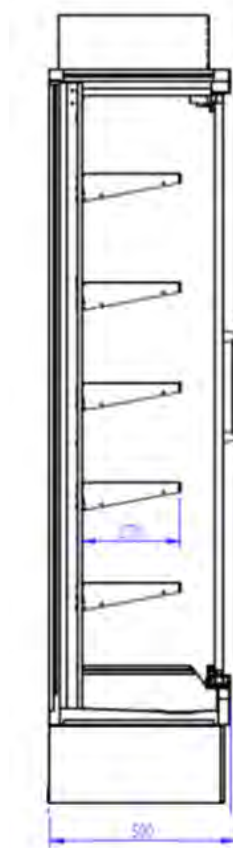
BRI ONI 2 H200 TURNLOADER

Modell	Längd mm	Djup mm	Höjd mm	Temp.område	Temp.klass	Expo.yta m2
135 XP	1290	885	2040	0 / +2	3M1	2,67

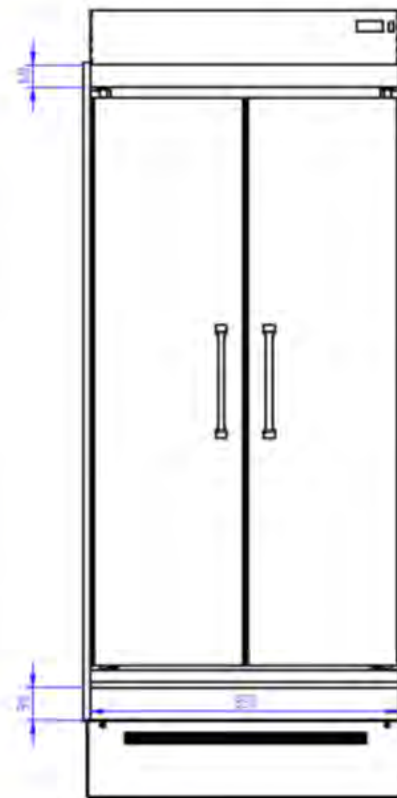
Längd mm anger totala måttet inklusive gavlar som har måtten 20 mm/gavel.

<https://youtu.be/duognwcXfSM>

TETHYS 2 SAMEXPONERING



+2°C/+4°C



TETHYS 2 SAMEXPONERING

Höjd=2170 Djup=500 Längd=892

Temperaturområde: +2°C/+4°C (+25°C 60% RH)

Kyldisk med inbyggmaskin R290.

Automatisk kondensering av tövatten.

Elektronisk termostat.

Gavlar med isolerglas.

Termoglasdörrar med handtag.

Fem hyllplan D270 inklusive prisskena i aluminium med prismärkningslist.

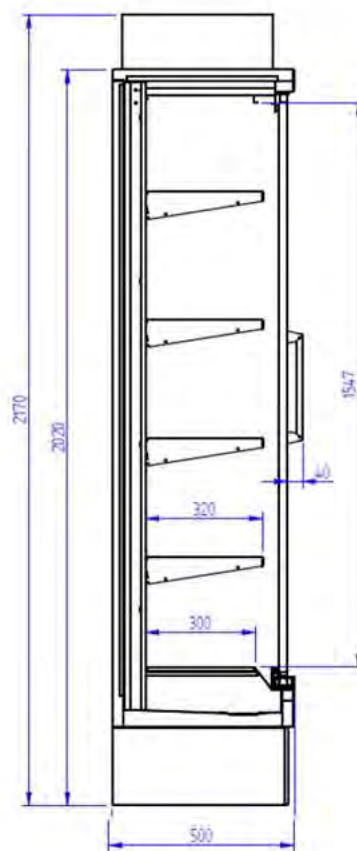
Toppbelysning LED K3.

Hyllbelysning LED K3.

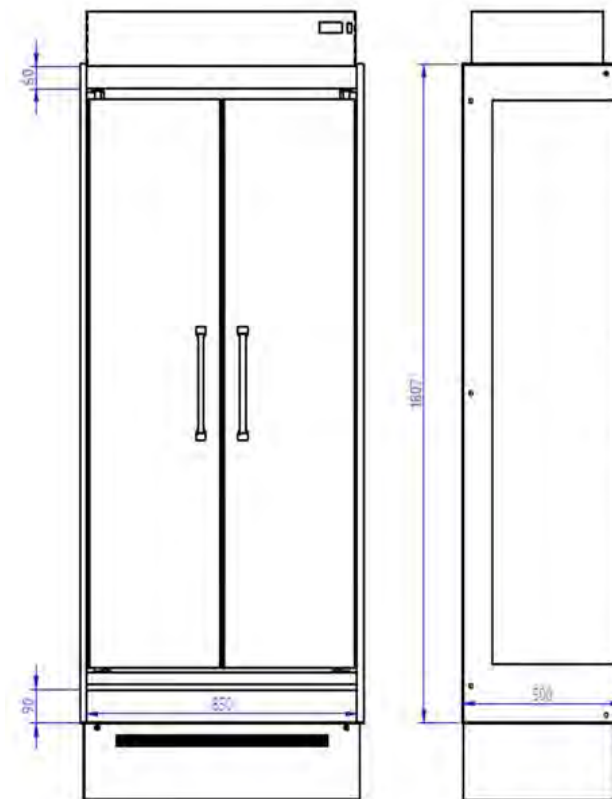
Rostfri högglanspolerad ryggplåt.

Utvändig färg RAL 7006. Invändig färg RAL 7048. Sockelfärg RAL 7036.

TETHYS 2 DRYCKER



+6°C/+8°C



TETHYS 2 DRYCKER

Höjd=2170 Djup=500 Längd=892

Temperaturområde: +6°C/+8°C (+25°C 60% RH)

Kyldisk med inbyggmaskin R290.

Automatisk kondensering av tövatten.

Elektronisk termostat.

Gavlar med isolerglas.

Termoglasdörrar med handtag.

Fyra hyllplan D320 inklusive prisskena i aluminium med prismärkningslist.

Toppbelysning LED K3.

Hyllbelysning LED K3.

Rostfri högglanspolerad ryggplåt.

Utvändig färg RAL 7006. Invändig färg RAL 7048. Sockelfärg RAL 7036.

BLOMKYLAR

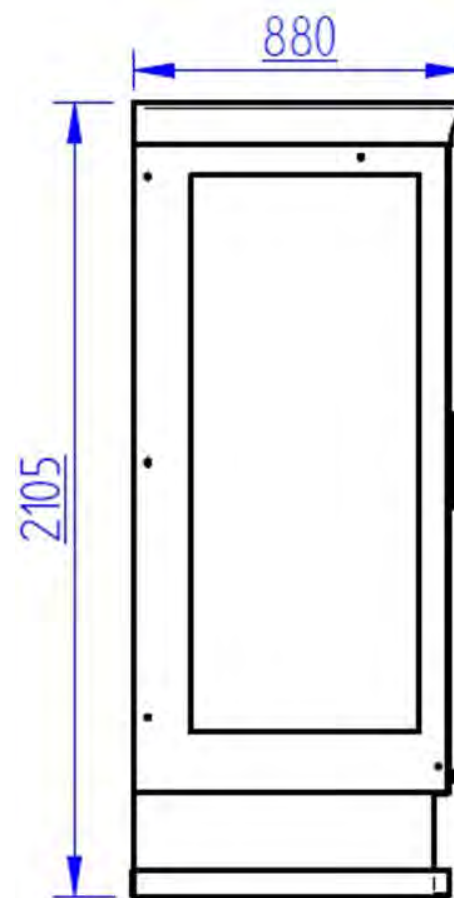
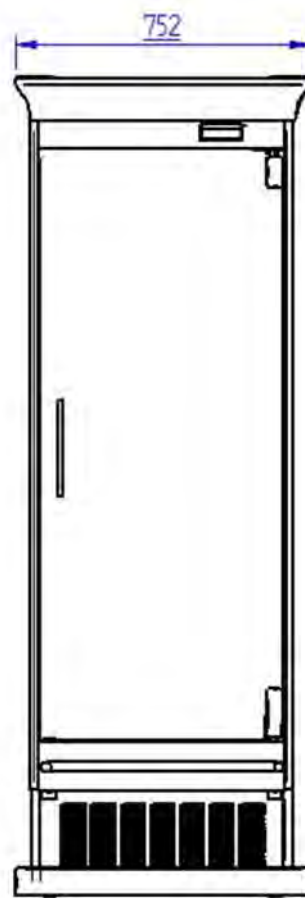
YOUR GLOBAL PARTNER FOR RETAIL SOLUTIONS



arneg

NORDIC

AMSTERDAM 63



AMSTERDAM 63

Längd: 752 mm, Djup: 880 mm, Höjd: 2105 mm

Temperaturområde: +5°C/+7°C (+25°C 60% RH)

Kyldisk med inbyggd maskin R290.

Automatisk kondensering av tövatten.

Elektronisk termostat.

Gavlar med isolerglas.

Enkelglasdörrar med handtag.

Toppspegel 300 mm.

Tre rader i höjd med 2 st hängande hinkar.

Vertikalbelysning LED.

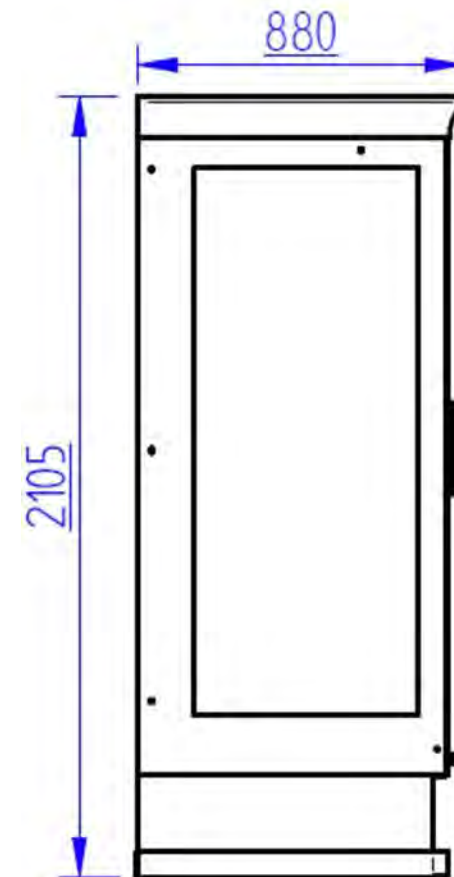
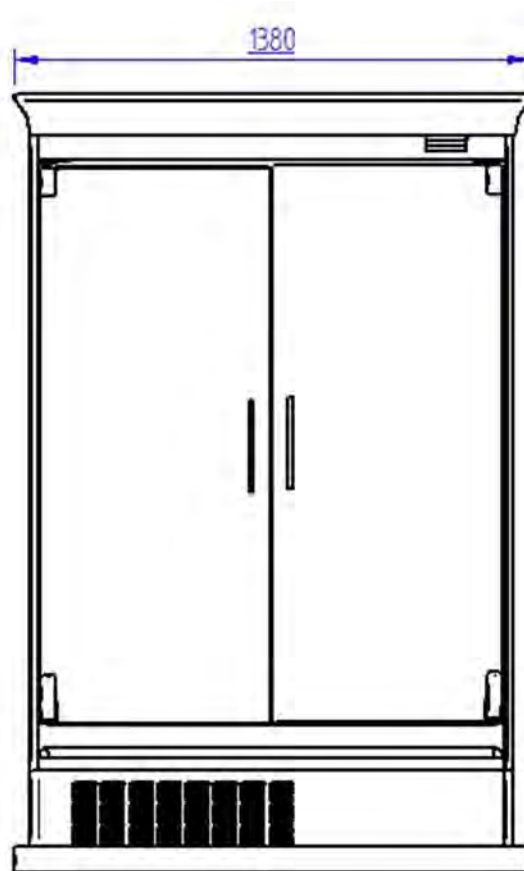
Kröning i topp samt nere vid sockel.

Utvändig färg RAL 6013.

Invändig färg LAL i rygg samt RF botten samt insug.

Sockelfärg RAL 6013.

AMSTERDAM 135



AMSTERDAM 135

Längd: 1380 mm, Djup: 880 mm, Höjd: 2105 mm

Temperaturområde: +5°C/+7°C (+25°C 60% RH)

Kyldisk med inbyggd maskin R290.

Automatisk kondensering av tövatten.

Elektronisk termostat.

Gavlar med isolerglas.

Enkelglasdörrar med handtag.

Toppspegel 300 mm.

Tre rader i höjd med 4 st hängande hinkar.

Vertikalbelysning LED.

Kröning i topp samt nere vid sockel.

Utvändig färg RAL 6013.

Invändig färg LAL i rygg samt RF botten samt insug.

Sockelfärg RAL 6013.

KYL/FRYSSKÅP

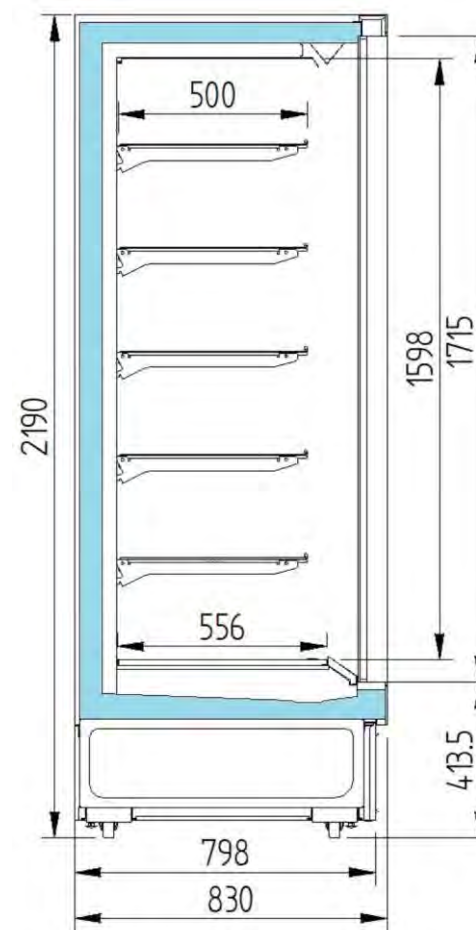
YOUR GLOBAL PARTNER FOR RETAIL SOLUTIONS



arneg

NORDIC

TITAN BT



TITAN BT

Modell	Längd mm	Djup mm	Höjd mm	Temp.område	Temp.klass	Expo.yta m2
Titan BT 1-dörr	895	830	2190	-22 / -25	3L1	1,07

Längd mm anger totala måttet inklusive gavlar som har måtten 50 mm/gavel.

VÄRMESKÅP

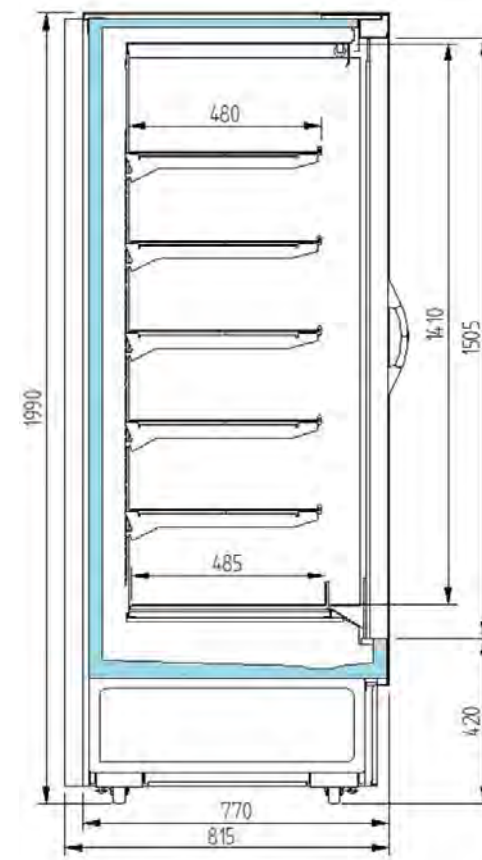
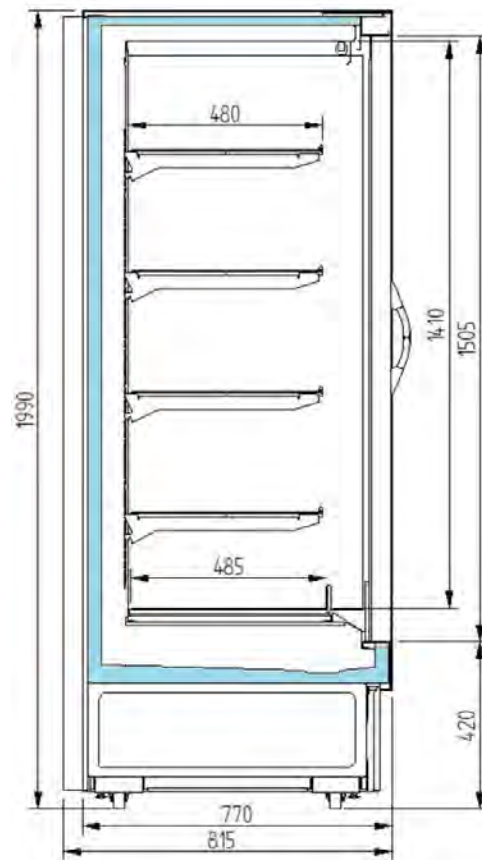
YOUR GLOBAL PARTNER FOR RETAIL SOLUTIONS



arneg

NORDIC

TITAN 2 HOT

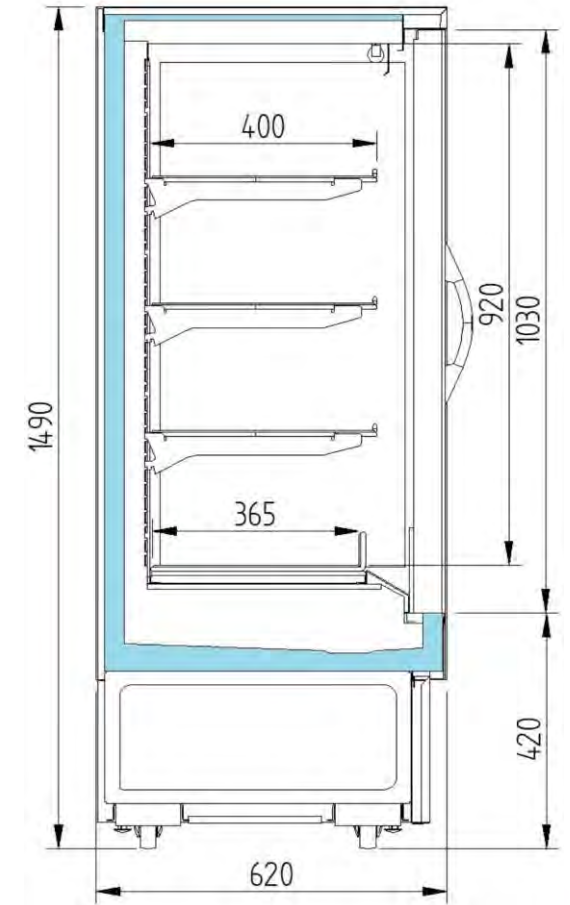


TITAN 2 HOT

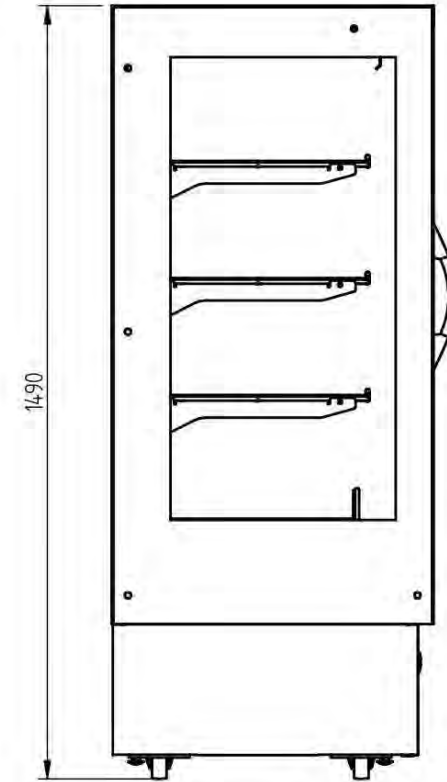
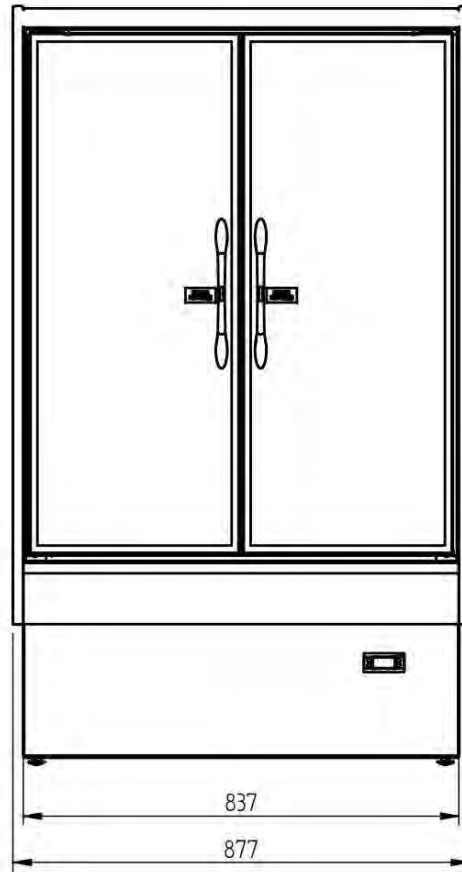
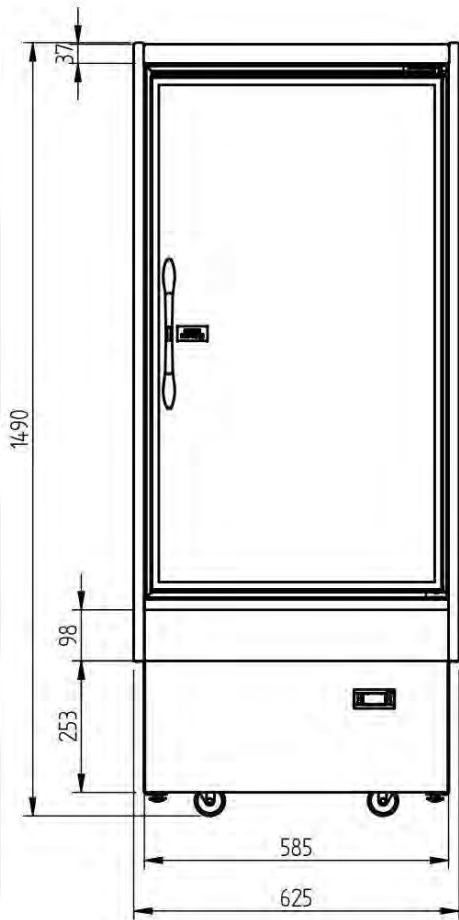
Modell	Längd mm	Djup mm	Höjd mm	Temp.område	Expo.yta m2
70	675	815	1990	+70	1,54
90	877	815	1990	+70	2,03
130	1290	815	1990	+70	3,03

Längd mm anger totala måttet inklusive gavlar som har måtten 20 mm/gavel.

YESSHEIM HOT



YESSHEIM HOT



YESSHEIM HOT

Modell	Längd mm	Djup mm	Höjd mm	Temp.område	Expo.yta m2
60	625	620	1490	+70	0,92
90	877	620	1490	+70	1,32

Längd mm anger totala måttet inklusive gavlar som har måtten 20 mm/gavel.



Marknadens största modellutbud – alternativ och kundanpassade lösningar för alla butiker.



Svensk produktion i Småland – med närhet till kund, minimal miljöpåverkan och klimatavtryck.



Stor R&D-avdelning – framtidssäkrar moderna och energieffektiva produkter för en hållbar framtid.



Leveranssäkerhet & projektpassningar – beprövad Prefab för kort installationstid i butik.



En del av Arneg World



Egna montörer - med lång erfarenhet av professionell installation hos butiker i drift.



Organisation, inte person-tillsammans hjälper vi våra kunder från förfrågan till färdigställd installation.



Eftermarknad & Service – tekniker med expertkompetens. Reservdelar på lager för snabb leverans.



Arkiv – stor databas innehållande historik om tidigare leveranser, underlättar för framtida kompletteringar och eftermarknad.